

英国 FRASER 660 紧凑型除静电刷

660 Static Dischargers

660 紧凑型静电消除刷由柔软的不锈钢纤维制成，已在工业领域无数类型的机器上大量使用，如：纸张处理、包装、标签、喷码和印刷等。



特点及优势

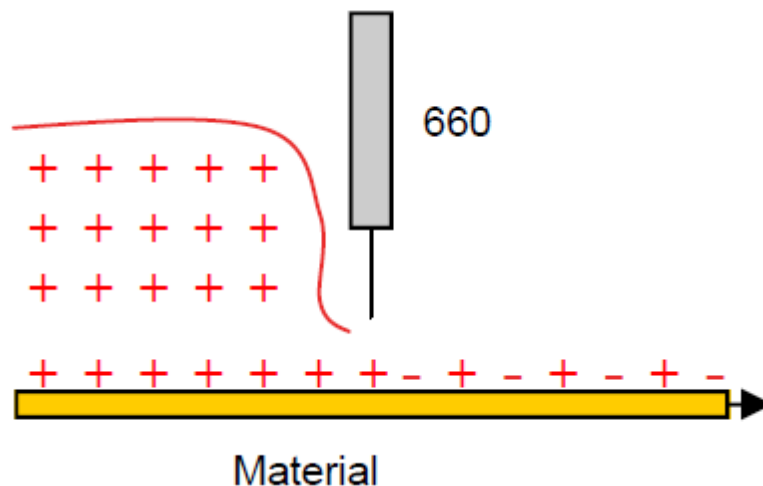
- * 简单而有效的静电消除。低成本和多用途。在整个工业中超过 1000 种应用。
- * 柔软的不锈钢纤维，不会造成擦伤-和缝纫棉线一样柔软。具有极佳的柔韧性、弹性和长寿命。
- * 标准长度为 1 米，客户可按自己要求切割。
- * 纤维直径 12μ ，1.5mm 间距的针上绑有 250 根细丝。
- * 可在铝本体上钻孔，用做安装孔。

工作原理

“刷”上有大量的高导电纤维，距离材料几毫米，纤维的细尖部（刷尖）集中了电场静电并电离空气。电离空气提供相反极性的离子以消除静电，并允许它通过刷子本体流入大地。

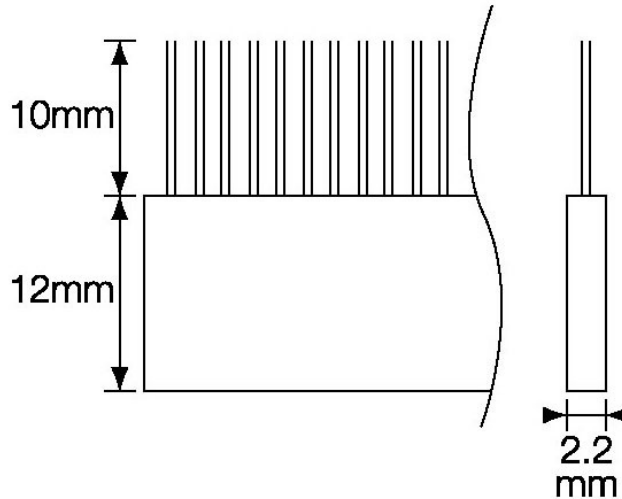
纤维的尖部接触材料，由于额外离子传导作用，将进一步提高静电消除性能。

静电放电器本体必须必须连接到大地/地面。



技术参数

纤维	不锈钢纤维直径为12 μ ，250根/束，间距1.5mm。
结构	铝本体12毫米x2.2毫米。可切割成需要的长度。
长度	可在铝本体上钻孔用于安装。
接地	660必须接地。



选型

紧凑型抗静电刷 Model 660 - Compact Anti - Static Strip Brush

型号	长度
660	1m